



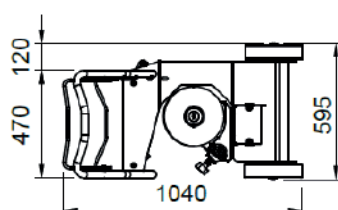
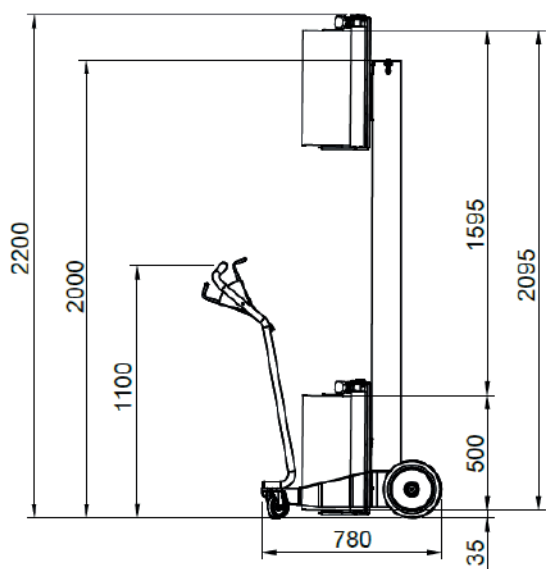
ENVOLVEDORA DE PALETES SEMIAUTOMÁTICA IRONMAN



A **Envolvedora de Paletes Semiautomática Ironman**, permite o embalamento de paletes de qualquer forma ou peso com filme extensível, sem o uso de componentes elétricos. Fácil de manobrar e mover pelo armazém.

Especificações Técnicas

Diâmetro interno da bobine	76/50 mm (padrão)
Diâmetro externo da bobine	75 mm a 250 mm
Peso da bobine	De 2,5 a 16 Kg
Dimensão mínima da paleta	300 x 300 mm
Tamanho máx. da paleta	$\infty \times \infty \times 2100$ mm





Pack4 Embalagem, Lda.

Praceta da Castanheira, nº15 Armazém 1
4475-019 Maia

Tel: +351 226 095 102

Email: geral@pack-4.com

